

## Especificaciones



Voltaje Nominal	4V
Capacidad Nominal (20 Hr)	4.0 Ah
Dimensiones	Longitud 47.5 mm (1.87 ") Ancho 47.5 mm (1.87 ") Altura 100 mm (3.94 ") Altura Total 106 mm (4.17 ")
Peso Aproximado	Aprox. 0.445 kg (0.993 lbs)
Terminal	T1/T2
Material del Envase	ABS
Rango de Operación	4.00 AH (20hr, 0.200A, 1.75V/Celda) 3.72 AH (10hr, 0.372A, 1.75V/Celda) 3.44 AH (5hr, 0.688A, 1.70V/Celda) 3.06 AH (3hr, 1.02A, 1.70V/Celda) 2.28 AH (1hr, 2.28A, 1.67V/Celda)
Máxima Corriente de Descarga	60 A (5s)
Resistencia Interna	Aprox. 22.0mΩ
Rango de Temperatura de Operación	Descarga -20~55°C (-4~131°F) Carga 0~40°C (32~104°F) Almacenamiento -15~50°C (5~122°F)
Rango Nominal de Temp. de Operación	25±3°C (77±5°F)
Ciclo de Uso	Corriente de carga inicial de menos de 1.2A. Voltaje. 4.8V ~ 5.0V a 25° C (77° F) de temperatura. Coeficiente -30mV/°C
Modo Espera	Corriente de carga inicial de menos de 1.2 A. 4.5V ~ 4.6V a 25°C (77° F) Temp. Coeficiente -20mV/°C
Capacidad Afectada por la temperatura	40°C (104°F) 106% 25°C (77°F) 100% 0°C (32°F) 86%
Auto- descarga	Las Baterías de la serie Fulibattery GS se pueden almacenar durante un máximo de 6 meses a 25°C (77°F) y luego se requiere una carga de reposición. Para temperaturas más altas del intervalo de tiempo será más corto.

## Aplicaciones

- De uso múltiple.
- Fuente de alimentación. Ininterrumpida (UPS).
- Sistema de potencia Eléctrica (EPS).
- Alimentación de reserva de emergencia.
- Luz de emergencia.
- Señal ferroviaria.
- Señal de aeronaves.
- Alarma y sistema de seguridad.
- Aparatos y equipos electrónicos.
- Fuente de alimentación comunicación.
- Fuente de alimentación DC.
- Sistema de control automático.

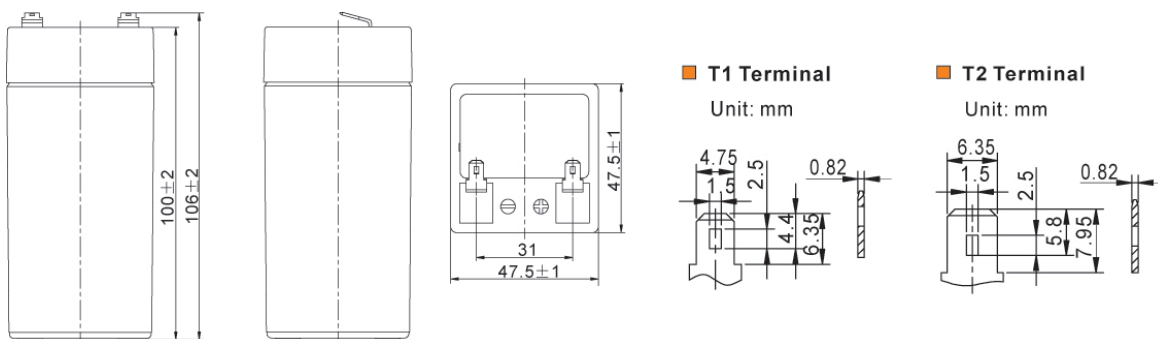
## Corriente Constante de Descarga (Amperios) a 25 °C (77 °F)

F.V/Time	10min	15min	20min	30min	45min	1h	2h	3h	4h	5h	6h	8h	10h	20h
1.85V/cell	7.09	5.63	4.66	3.46	2.62	2.14	1.36	0.978	0.778	0.662	0.566	0.445	0.363	0.195
1.80V/cell	7.45	5.85	4.80	3.55	2.67	2.18	1.38	0.993	0.789	0.671	0.574	0.450	0.367	0.198
1.75V/cell	7.81	6.06	4.94	3.64	2.72	2.22	1.40	1.01	0.799	0.679	0.581	0.456	0.372	0.200
1.70V/cell	8.18	6.27	5.09	3.72	2.77	2.26	1.43	1.02	0.811	0.688	0.589	0.461	0.376	0.202
1.67V/cell	8.40	6.41	5.18	3.77	2.81	2.28	1.44	1.03	0.817	0.694	0.593	0.465	0.379	0.203
1.60V/cell	8.91	6.70	5.38	3.88	2.88	2.33	1.47	1.05	0.833	0.706	0.603	0.472	0.385	0.206

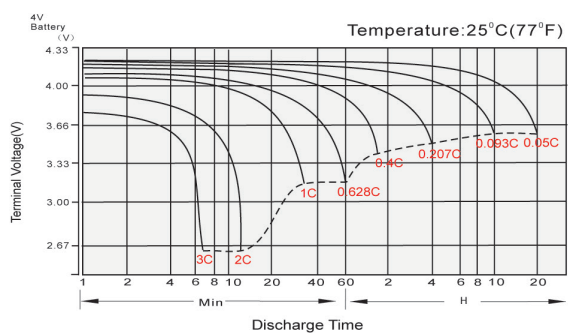
## Potencia Constante de Descarga (Wattios/celda) a 25 °C (77°F)

F.V/Time	10min	15min	20min	30min	45min	1h	2h	3h	4h	5h	6h	8h	10h	20h
1.85V/cell	13.6	10.8	8.96	6.70	5.07	4.16	2.66	1.92	1.53	1.31	1.12	0.882	0.721	0.391
1.80V/cell	14.2	11.2	9.2	6.83	5.16	4.22	2.70	1.95	1.55	1.32	1.13	0.892	0.730	0.395
1.75V/cell	14.8	11.5	9.4	6.97	5.24	4.28	2.73	1.97	1.57	1.34	1.15	0.902	0.738	0.399
1.70V/cell	15.4	11.9	9.7	7.09	5.32	4.34	2.77	2.00	1.59	1.35	1.16	0.912	0.746	0.403
1.67V/cell	15.8	12.1	9.8	7.17	5.37	4.38	2.79	2.01	1.60	1.36	1.17	0.919	0.751	0.406
1.60V/cell	16.6	12.5	10.1	7.35	5.48	4.46	2.84	2.04	1.63	1.38	1.18	0.933	0.762	0.411

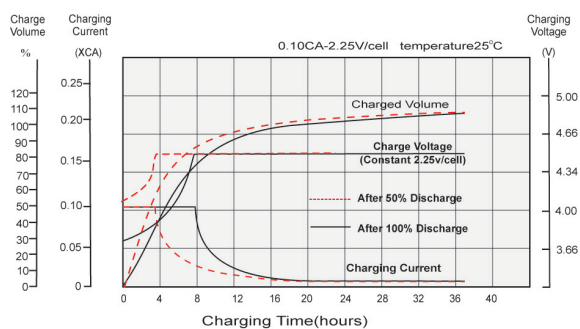
Dimensiones (mm)



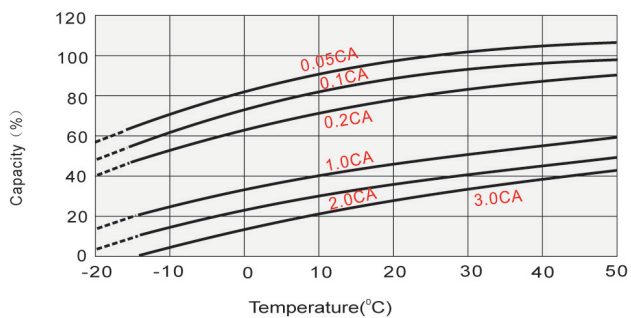
Características de Descarga



Características de Carga en flotación



Efectos de la temperatura en relación con la capacidad de la batería



Efecto de la temperatura sobre la vida útil de la batería en flotación

